



Das Profil Technik

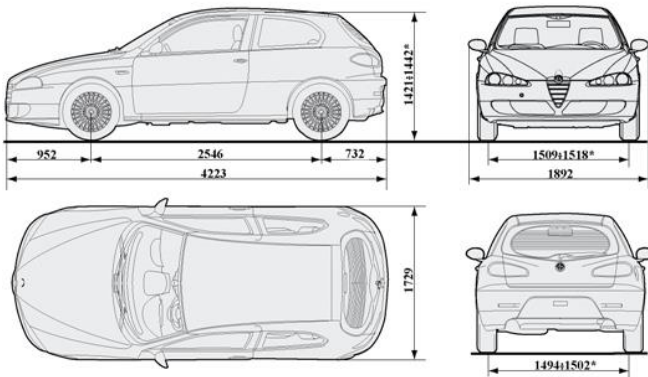
wird an der Schule am Auetal in den Jahrgängen 9 und 10 unterrichtet.

Was erwartet dich, wenn du das Profil Technik wählst?

Das Profil besteht aus 4 Handlungsbereichen:

- Arbeiten und Produzieren
- Energie und Technik
- Information und Kommunikation
- Natur und Technik

Arbeiten und Produzieren



* a seconda dei pneumatici



Sicheres Arbeiten mit Werkzeugen und Maschinen

- Sicherheitsbelehrung allgemein
- Betriebserkundung: Arbeitsschutz in Betrieben (Holz- und Metallbau)
- Sicherheitseinweisung an Maschinen (Bohrmaschinenführerschein)

Metalltechnik: Planen, Konstruieren und Herstellen von Exponaten aus Metall

- Projekt Metall-LKW: Bohren, sägen, feilen, schleifen, Materialkunde

Technisches Zeichnen

- Freihandskizze
- Schrägbild
- 3-Tafel- Projektion
- CAD (mit dem CAD-Programm Solid Edge von Siemens)
- technisches Zeichnen mit DIN-Standards

Energie und Technik



Energiewandlungssysteme

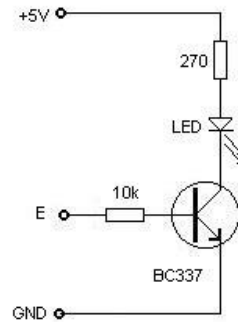
- Betriebserkundung Blockheizkraftwerk
- Generator und (Dampf-) Turbine
- Energiebilanzen und Wirkungsgrad:
Elektromotor und potentielle Energie



Antriebssysteme

- Elektromotor bauen (Bastelsatz Motor)
- Autoprojekt: Das Auto der Zukunft
andere Motoren und Antriebskonzepte
der Zukunft (z.B. Hybridantrieb und
Brennstoffzelle)
- Getriebe (-baukästen) mit Lego
Mindstorms EV3

Information und Kommunikation



Elektronik:

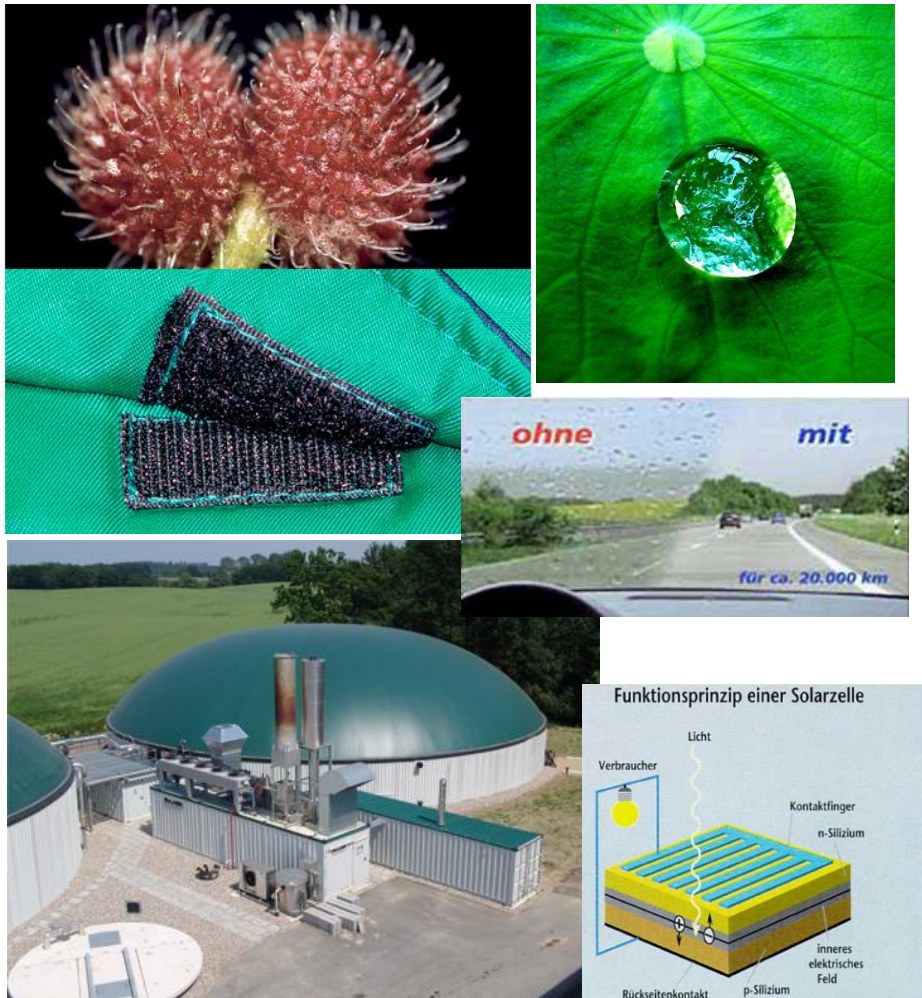
- Lötkurs für Elektronikanwendungen
- Einsatzgebiete elektronischer Schaltungen und Zusammenwirken von Bauelementen
- Halbleiter

Computereinsatz in automatisierten Prozessen:

- CAD/ CNC in Fertigungsprozessen (z.B. 3D-Druck und CNC-Heißdraht)
- Robotik mit Lego Mindstorms EV3
- Programmierung des Roboterarms Niryo NED (Mensch-Roboter-Kollaboration)



Natur und Technik



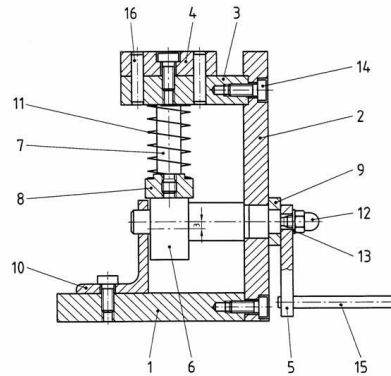
Bionik

- Beispiele aus der Bionik:
Klette – Klettverschluss,
Lotosblatteffekt

Regenerative Energien

- Solaranlage (Solarprojekt)
- Energienutzung und ihre Folgen für uns und unsere Umwelt
- Systeme zur Nutzung regenerativer Energien (Betriebsbesichtigung einer Biogasanlage im Klasse 9)

Unterrichtselemente



- Experimentieren, Messungen
- Arbeit am Computer
- Zeichnen
- Betriebserkundung
- Fertigung (Holz, Metall)

Technische Berufe (Auswahl)



<http://www.azubidoo.de>